

# HDC-300LB 系列霍尔电流传感器

## 简介

HDC-300LB 系列霍尔电流传感器是应用霍尔效应原理的新一代电流传感器，能在电隔离条件下测量直流、交流、脉冲以及各种不规则波形的电流。



## △电气参数 (Ta=25℃)

型号		HDC-50LB	HDC-100LB	HDC-150LB	HDC-200LB	HDC-300LB
参数	符号					
额定测量电流	$I_{PN}$	50A	100A	150A	200A	300A
线性范围	$I_P$	0~±150A	0~±300A	0~±400A	0~±500A	0~±500A
额定输出电压	$V_{SN}$	4V±0.04V( $R_L=10K\Omega$ )				
零点失调电压	$V_O$	≤0.03V( $I_{PN}=0$ )				
零点温漂	$I_{OT}$	≤±1.5mV/℃	≤±1mV/℃			
线性误差	$\xi_L$	±1%				
响应时间	$T_r$	5 μ S Type 7 μ S Max				
电源电压	$V_C$	±15V±5%				
绝缘电压	$V_d$	2.5KV/50 或 60Hz/min				
功耗电流	$I_C$	±20mA				
频带宽度	$f$	DC~50KHz(-3dB)				
工作温度	$T_a$	-25℃~+85℃				
存储温度	$T_s$	-40℃~+90℃				

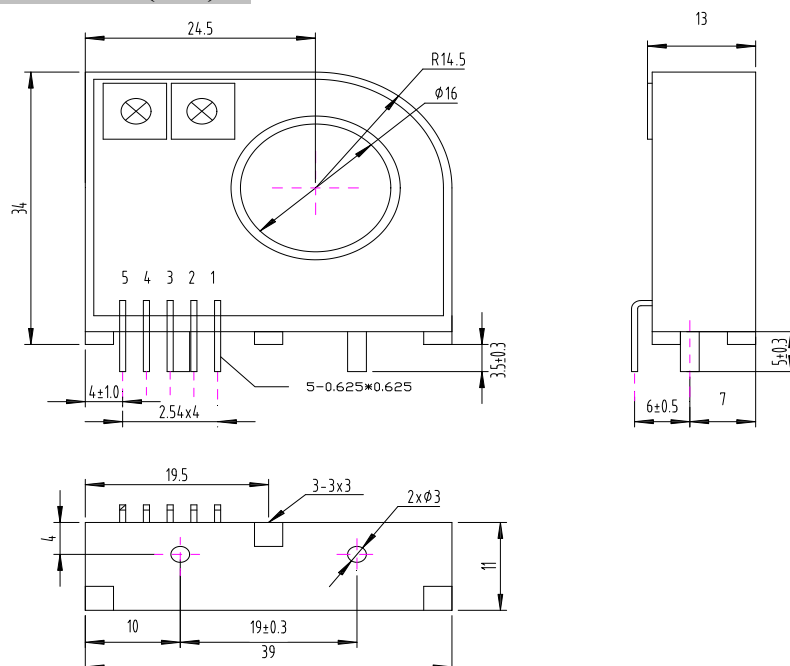
## 特点:

- ◆应用霍尔原理的开环电流传感器
- ◆采用符合 UL94V-0 标准的绝缘外壳
- ◆输出为电压信号
- ◆低温漂
- ◆宽频带
- ◆抗干扰能力强

## 应用:

- ◆交流变频调速，伺服电机
- ◆不间断电源
- ◆开关电源
- ◆电池电源
- ◆电焊机电源
- ◆通信电源

## △外型尺寸: (mm)



## 使用说明:

- ◆传感器按连接要求正确接线
- ◆将被测电流从传感器穿芯孔中穿入，即可从输出端获得与被测电流对应的电压值

## 连接与调节:

- ◆1脚: 正电源 (+15V)
- ◆2脚: 负电源 (-15V)
- ◆3脚: 输出信号 (output)
- ◆4脚: 电源地 (0V)
- ◆5脚: NC